



## Planetenrührmaschinen Bäckerei- Planetenrührmaschine 30 lt. - Elektronisch

Technisches Datenblatt

ARTIKEL #

MODELL #

NAME #

SIS #

AIA #



**600171 (DXBB30B)**

Planetenrührwerk 30 l -  
Knethaken, Flachrührer,  
Besen, Gehäuse Alu  
eloxiert, ohne  
Aufstecknabe,  
elektronische  
Geschwindigkeitsregelung  
230V, 3 voreingestellte  
Geschwindigkeiten -  
speziell für  
Teigverarbeitung

### Kurzbeschreibung

Artikel Nr. \_\_\_\_\_

Geeignet für Bäckerei- und Konditoreiprodukte, zum Kneten, Rühren und Emulgieren. Kessel aus Chromnickelstahl 1.4301. 3 fest eingestellte Geschwindigkeiten, 40, 80 und 160 Umdrehungen/Min. und elektronische Geschwindigkeitsregelung mit Timer von 0 - 59 Min. Bedienblende mit Tasten. Schwenk- und abnehmbare Sicherheitsblende. Höhenverstellbare Füße. Kneten: Geschwindigkeit 1 oder 2 mit Knethaken; Rühren: Geschwindigkeit 2 mit Flachrührer; Emulgieren: Geschwindigkeit 3 mit Rührbesen. Inklusive Kesselerkennung für sicheres Arbeiten (EN454 - 2015).

Mit DUAL Schutzschirmsystem - vermeidet Mehlstaub. Mehlschutzabdeckung kann mittels Clippssystem bei Nichtgebrauch abgenommen werden.

Lieferung mit 3 Werkzeugen: Knethaken, Flachrührer und Schlagbesen.

### Hauptmerkmale

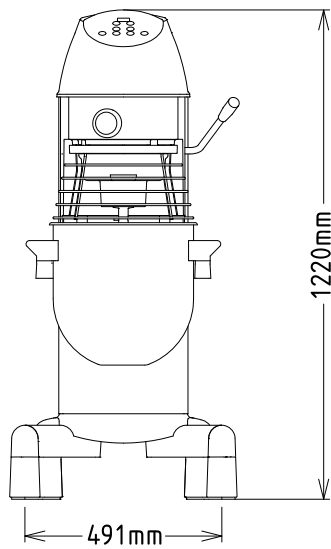
- Professionelle Rühr- und Schlagmaschine für starke Beanspruchung bei der Teigzubereitung.
- Max. Kapazität (Mehl mit 60% Feuchtigkeitsgehalt) 8 kg.
- Wasserdichte Tastenbedienblende mit Timer, Geschwindigkeitseinstellung und Display.
- Lieferung mit:-Spiralknethaken, Flachrührer, verstärktem Schlagbesen und 30 l Kessel.
- Knetgeschwindigkeiten: 1 oder 2 (mit Knethaken).
- Rührgeschwindigkeiten: 2 (mit Spatel)
- Emulgiergeschwindigkeiten: 3 (mit Besen).
- Kesselheben und -Senken über Hebel mit automatischem Stopp, wenn der Kessel oben ist.
- NEU mit Kesselerkennung (nach DEN454 Maschinenrichtlinie). Die Kesselerkennung stellt sicher, dass die Maschinen nicht startet ohne das der Kessel richtig eingesetzt wurde.
- DUAL Schutzschirmsystem - vermeidet Mehlstaub. Mehlschutzabdeckung kann mittels Clippssystem bei Nichtgebrauch abgenommen werden.
- Abnehmbare Zutaten-Rutsche, für das einfache Einfüllen während des Produktionsvorganges.

### Konstruktion

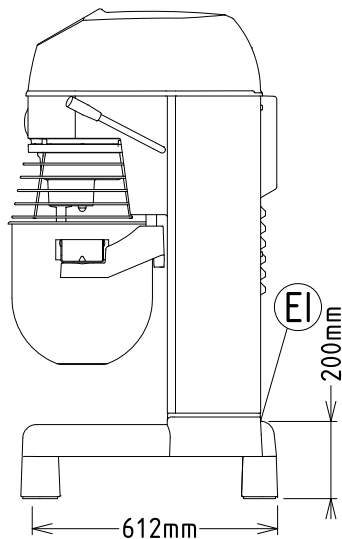
- Verstärktes Gehäuse, Füße und Übertragung für starke Beanspruchung.
- 30 l Edelstahlkessel.
- Wasserdichtes Planetensystem und Motor.
- 3 Geschwindigkeiten: 40, 80 und 160 U.p.M..
- 1.500 Watt
- Die Teile des DUAL Schutzschirmsystem (Kunststoff- und Drahtschirm) sind einfach abnehmbar und spülmaschinenfest.
- Einstellbare Füße für mehr Stabilität
- Elektronische Geschwindigkeitsregelung (10 Geschwindigkeiten von 30 bis 175 U.p.M.)

Genehmigung: \_\_\_\_\_

Front

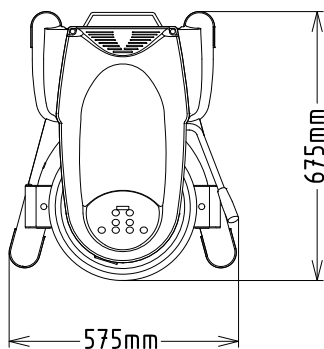


Seite



EI = Elektroanschluss

oben



## Elektrisch

|                       |                          |
|-----------------------|--------------------------|
| <b>Netzspannung:</b>  | 200-240 V/1N ph/50/60 Hz |
| <b>Anschlusswert:</b> | 1.5 kW                   |
| <b>Gesamt-Watt</b>    | 1.5 kW                   |

## Kapazität:

|                        |             |
|------------------------|-------------|
| <b>Leistung (bis):</b> | 8 kg/Zyklen |
| <b>Kapazität:</b>      | 30 Liter    |

## Schlüsselinformation

|                                 |                           |
|---------------------------------|---------------------------|
| <b>Außenabmessungen, Länge:</b> | 575 mm                    |
| <b>Außenabmessungen, Tiefe:</b> | 675 mm                    |
| <b>Außenabmessungen, Höhe:</b>  | 1220 mm                   |
| <b>Versandgewicht:</b>          | 113 kg                    |
| <b>Pasteteig:</b>               | 8 kg mit Spiral Knethaken |
| <b>Eiweiß</b>                   | 50 mit Schlagbesen        |



## Planetenrührmaschinen Bäckerei- Planetenrührmaschine 30 lt. - Elektronisch

### Serienmäßiges Zubehör

- 1 St. Rührkessel 30 l PNC 650123
- 1 St. Knethaken 30 l PNC 653161
- 1 St. Flachrührer 30 l PNC 653165
- 1 St. Rührbesen 30 l (verstärkt Konstruktion zum Einrühren) PNC 653253

### Optionales Zubehör

- Rührkessel 30 l PNC 650123
- 10 l Kesselverkleinerung mit 3 Werkzeugen PNC 650124
- 20 l Kesselverkleinerung mit 3 Werkzeugen PNC 650125
- Knethaken 30 l PNC 653161
- Flachrührer 30 l PNC 653165
- Schlagbesen 30 l (optimal zum Aufschlagen) PNC 653166
- Rührbesen 30 l (verstärkt Konstruktion zum Einrühren) PNC 653253
- Kit Räder für XBE/XBM 20/30 Liter Planetenrührwerke PNC 653552
- Kesselwagen für 20/30 Liter Rührwerkskessel (kann nicht mit Rädern 653552 verwendet werden) PNC 653562